

# EQC 85.280.1120

12.2016

Application:	Structural metal roof deck	Finishing:	Interior liner and Galvanised
Yield Stress (MPa):	320	Intermediate Support width:	≥160 mm
Ym:	1	End Support width:	≥40 mm

t <sub>N</sub> [mm]	Weight kg/m <sup>2</sup>	Broad flange in compression						Narrow flange in compression				
		M <sub>c,Rk,F</sub> [kNm/m]	M <sub>c,Rk,B</sub> [kNm/m]	I <sub>eff</sub> [cm <sup>4</sup> /m]	V <sub>wRk</sub> [kN/m]	R <sub>wRk,B</sub> [kN/m]	R <sub>wRk,A</sub> [kN/m]	M <sub>c,Rk,F</sub> [kNm/m]	M <sub>c,Rk,B</sub> [kNm/m]	I <sub>eff</sub> [cm <sup>4</sup> /m]	V <sub>wRk</sub> [kN/m]	R <sub>wRk,A</sub> [kN/m]
0,75	7,90	5,75	5,17	87,17	46,57	25,44	7,57	5,17	5,75	89,22	46,57	46,57
0,88	9,27	7,27	6,36	106,44	71,00	35,73	10,75	6,36	7,27	108,54	71,00	71,00
1,00	10,53	8,76	7,49	124,02	91,59	46,49	14,12	7,49	8,76	124,03	91,59	91,59
1,25	13,16	11,90	9,87	156,27	142,56	72,61	22,42	9,87	11,90	156,28	142,56	142,56
1,50	15,80	14,93	11,90	188,50	197,89	103,47	32,40	11,90	14,93	188,51	197,89	197,89



Safe Imposed (positive) Loads (kN/m<sup>2</sup>) The load shown is the ultimate load divided by 1.5.

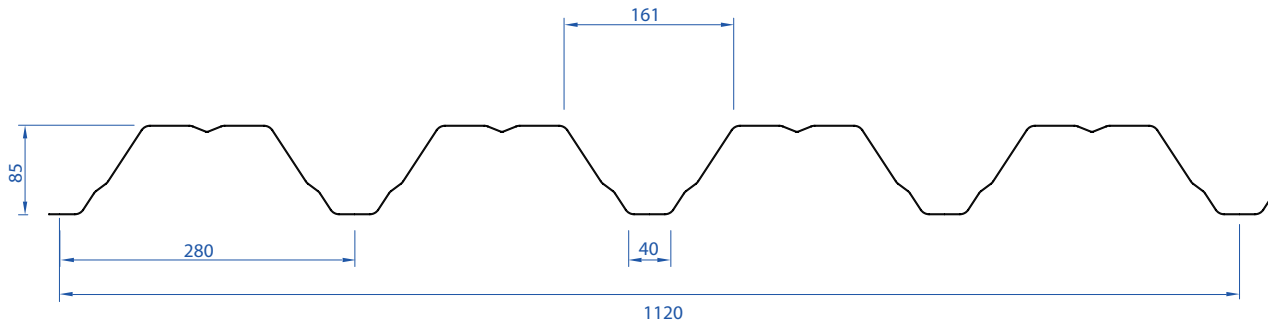
Single Span																				
t <sub>N</sub> [mm]	0,75				0,88				1,00				1,25				1,50			
Span (m)	L/150	L/200	L/250	L/300	L/150	L/200	L/250	L/300	L/150	L/200	L/250	L/300	L/150	L/200	L/250	L/300	L/150	L/200	L/250	L/300
3,20	2,86	2,15	1,72	1,43	3,49	2,62	2,10	1,75	4,07	3,05	2,44	2,03	5,13	3,85	3,08	2,56	6,19	4,64	3,71	3,09
3,40	2,38	1,79	1,43	1,19	2,91	2,18	1,75	1,46	3,39	2,54	2,04	1,70	4,27	3,21	2,56	2,14	5,16	3,87	3,09	2,58
3,60	2,01	1,51	1,21	1,00	2,45	1,84	1,47	1,23	2,86	2,14	1,71	1,43	3,60	2,70	2,16	1,80	4,34	3,26	2,61	2,17
3,80	1,71	1,28	1,02		2,09	1,56	1,25	1,04	2,43	1,82	1,46	1,22	3,06	2,30	1,84	1,53	3,69	2,77	2,22	1,85
4,00	1,46	1,10			1,79	1,34	1,07		2,08	1,56	1,25	1,04	2,63	1,97	1,58	1,31	3,17	2,38	1,90	1,58
4,20	1,27				1,54	1,16			1,80	1,35	1,08		2,27	1,70	1,36	1,13	2,74	2,05	1,64	1,37
4,40	1,10				1,34	1,01			1,57	1,17			1,97	1,48	1,18		2,38	1,78	1,43	1,19
4,60					1,18				1,37	1,03			1,73	1,29	1,04		2,08	1,56	1,25	1,04
4,80					1,03				1,21				1,52	1,14			1,83	1,37	1,10	
5,00									1,07				1,34	1,01			1,62	1,22		
5,20													1,19				1,44	1,08		
5,40													1,07				1,29			
5,60																	1,15			
5,80																	1,04			
6,00																				

Double Span																				
t <sub>N</sub> [mm]	0,75				0,88				1,00				1,25				1,50			
Span (m)	L/150	L/200	L/250	L/300	L/150	L/200	L/250	L/300	L/150	L/200	L/250	L/300	L/150	L/200	L/250	L/300	L/150	L/200	L/250	L/300
3,20	2,99	2,99	2,99	2,99	3,79	3,79	3,79	3,79	4,56	4,56	4,56	4,56	6,20	6,20	6,20	6,20	7,78	7,78	7,78	7,54
3,40	2,65	2,65	2,65	2,65	3,36	3,36	3,36	3,36	4,04	4,04	4,04	4,04	5,49	5,49	5,49	5,21	6,89	6,89	6,89	6,29
3,60	2,36	2,36	2,36	2,36	2,99	2,99	2,99	2,99	3,60	3,60	3,60	3,49	4,90	4,90	4,90	4,39	6,14	6,14	6,14	5,30
3,80	2,12	2,12	2,12	2,08	2,69	2,69	2,69	2,54	3,23	3,23	3,23	2,96	4,39	4,39	4,39	3,73	5,52	5,52	5,41	4,50
4,00	1,92	1,92	1,92	1,79	2,42	2,42	2,42	2,18	2,92	2,92	2,92	2,54	3,97	3,97	3,84	3,20	4,98	4,98	4,63	3,86
4,20	1,74	1,74	1,74	1,54	2,20	2,20	2,20	1,88	2,65	2,65	2,63	2,19	3,60	3,60	3,32	2,77	4,51	4,51	4,00	3,34
4,40	1,58	1,58	1,58	1,34	2,00	2,00	1,97	1,64	2,41	2,41	2,29	1,91	3,28	3,28	2,89	2,41	4,11	4,11	3,48	2,90
4,60	1,45	1,45	1,41	1,17	1,83	1,83	1,72	1,43	2,21	2,21	2,00	1,67	3,00	3,00	2,53	2,11	3,76	3,76	3,05	2,54
4,80	1,33	1,33	1,24	1,03	1,68	1,68	1,51	1,26	2,03	2,03	1,76	1,47	2,75	2,75	2,22	1,85	3,46	3,35	2,68	2,23
5,00	1,23	1,23	1,10		1,55	1,55	1,34	1,12	1,87	1,87	1,56	1,30	2,54	2,46	1,97	1,64	3,19	2,97	2,37	1,98
5,20	1,13	1,13			1,43	1,43	1,19		1,73	1,73	1,39	1,16	2,35	2,19	1,75	1,46	2,95	2,64	2,11	1,76
5,40	1,05	1,05			1,33	1,33	1,06		1,60	1,55	1,24	1,03	2,18	1,95	1,56	1,30	2,73	2,35	1,88	1,57
5,60					1,24	1,19			1,49	1,39	1,11		2,02	1,75	1,40	1,17	2,54	2,11	1,69	1,41
5,80					1,15	1,07			1,39	1,25	1,00		1,89	1,58	1,26	1,05	2,37	1,90	1,52	1,27
6,00					1,08				1,30	1,13			1,76	1,42	1,14		2,21	1,72	1,37	1,14

Multiple Span																				
t <sub>N</sub> [mm]	0,75				0,88				1,00				1,25				1,50			
Span (m)	L/150	L/200	L/250	L/300	L/150	L/200	L/250	L/300	L/150	L/200	L/250	L/300	L/150	L/200	L/250	L/300	L/150	L/200	L/250	L/300
3,20	2,99	2,99	2,99	2,75	3,79	3,79	3,79	3,36	4,56	4,56	4,56	3,91	6,20	6,20	5,92	4,93	7,78	7,78	7,14	5,95
3,40	2,65	2,65	2,65	2,29	3,36	3,36	3,36	2,80	4,04	4,04	3,91	3,26	5,49	5,49	4,93	4,11	6,89	6,89	5,95	4,96
3,60	2,36	2,36	2,32	1,93	2,99	2,99	2,83	2,36	3,60	3,60	3,30	2,75	4,94	4,94	4,16	3,46	6,14	6,14	5,01	4,18
3,80	2,12	2,12	1,97	1,64	2,69	2,69	2,41	2,01	3,23	3,23	2,80	2,34	4,49	4,42	3,53	2,94	5,52	5,33	4,26	3,55
4,00	1,92	1,92	1,69	1,41	2,42	2,42	2,06	1,72	2,94	2,94	2,40	2,00	4,09	3,79	3,03	2,52	4,98	4,57	3,65	3,04
4,20	1,74	1,74	1,46	1,22	2,22	2,22	1,78	1,49	2,70	2,60	2,08	1,73	3,73	3,27	2,62	2,18	4,51	3,95	3,16	2,63
4,40	1,59	1,59	1,27	1,06	2,05	1,94	1,55	1,29	2,49	2,26	1,81	1,51	3,40	2,84	2,28	1,90	4,11	3,43	2,75	2,29
4,60	1,47	1,39	1,11		1,89	1,70	1,36	1,13	2,30	1,98	1,58	1,32	3,11	2,49	1,99	1,66	3,76	3,00	2,40	2,00
4,80	1,37	1,22			1,76	1,49	1,19	1,00	2,13	1,74	1,39	1,16	2,85	2,19	1,75	1,46	3,46	2,64	2,11	1,76
5,00	1,27	1,08			1,63	1,32	1,06		1,98	1,54	1,23	1,03	2,58	1,94	1,55	1,29	3,12	2,34	1,87	1,56
5,20	1,19				1,52	1,17			1,82	1,37	1,09		2,30	1,72	1,38	1,15	2,77	2,08	1,66	1,39
5,40	1,11				1,40	1,05			1,63	1,22			2,05	1,54	1,23	1,03	2,48	1,86	1,49	1,24
5,60	1,03				1,25				1,46	1,10			1,84	1,38	1,10		2,22	1,66	1,33	1,11
5,80					1,13				1,31				1,66	1,24			2,00	1,50	1,20	1,00
6,00					1,02				1,19				1,50	1,12			1,80	1,35	1,08	

### APPLIED STANDARDS / NOTES

Tolerances/Coatings	EN 10143	Steel Quality	EN 10346	Handling	European Recommendations
Tests/Calculations	EN 1990, EN 1991 1-6, EN 1993 1-3, EN 1993 1-5 (Calculations are to Eurocode, however additional checks such as fixings are required)				
	Deck self weight has not been allowed for, so has to be included in applied loads				



Safe Wind Suction (negative) Loads (kN/m<sup>2</sup>) The load shown is the ultimate load divided by 1.5.

### Single Span

t <sub>N</sub> [mm]	0,75				0,88				1,00				1,25				1,50			
Span (m)	L/150	L/200	L/250	L/300	L/150	L/200	L/250	L/300	L/150	L/200	L/250	L/300	L/150	L/200	L/250	L/300	L/150	L/200	L/250	L/300
3,20	2,69	2,20	1,76	1,46	3,31	2,67	2,14	1,78	3,90	3,05	2,44	2,03	5,13	3,85	3,08	2,56	6,19	4,64	3,71	3,09
3,40	2,38	1,83	1,46	1,22	2,93	2,23	1,78	1,48	3,39	2,54	2,04	1,70	4,28	3,21	2,57	2,14	5,16	3,87	3,09	2,58
3,60	2,06	1,54	1,23	1,03	2,50	1,88	1,50	1,25	2,86	2,14	1,71	1,43	3,60	2,70	2,16	1,80	4,34	3,26	2,61	2,17
3,80	1,75	1,31	1,05		2,13	1,60	1,28	1,06	2,43	1,82	1,46	1,22	3,06	2,30	1,84	1,53	3,69	2,77	2,22	1,85
4,00	1,50	1,12			1,82	1,37	1,09		2,08	1,56	1,25	1,04	2,63	1,97	1,58	1,31	3,17	2,38	1,90	1,58
4,20	1,29				1,58	1,18			1,80	1,35	1,08		2,27	1,70	1,36	1,13	2,74	2,05	1,64	1,37
4,40	1,13				1,37	1,03			1,57	1,17			1,97	1,48	1,18		2,38	1,78	1,43	1,19
4,60					1,20				1,37	1,03			1,73	1,29	1,04		2,08	1,56	1,25	1,04
4,80					1,06				1,21				1,52	1,14			1,83	1,37	1,10	
5,00									1,07				1,34	1,01			1,62	1,22		
5,20													1,20				1,44	1,08		
5,40													1,07				1,29			
5,60																	1,15			
5,80																	1,04			
6,00																				

### Double Span

t <sub>N</sub> [mm]	0,75				0,88				1,00				1,25				1,50			
Span (m)	L/150	L/200	L/250	L/300	L/150	L/200	L/250	L/300	L/150	L/200	L/250	L/300	L/150	L/200	L/250	L/300	L/150	L/200	L/250	L/300
3,20	2,99	2,99	2,99	2,99	3,79	3,79	3,79	3,79	4,56	4,56	4,56	4,56	6,20	6,20	6,20	6,20	7,78	7,78	7,78	7,54
3,40	2,65	2,65	2,65	2,65	3,36	3,36	3,36	3,36	4,04	4,04	4,04	4,04	5,49	5,49	5,49	5,21	6,89	6,89	6,89	6,29
3,60	2,36	2,36	2,36	2,36	2,99	2,99	2,99	2,99	3,60	3,60	3,60	3,49	4,90	4,90	4,90	4,39	6,14	6,14	6,14	5,30
3,80	2,12	2,12	2,12	2,12	2,69	2,69	2,69	2,59	3,23	3,23	3,23	2,96	4,39	4,39	4,39	3,73	5,52	5,52	5,41	4,50
4,00	1,92	1,92	1,92	1,83	2,42	2,42	2,42	2,22	2,92	2,92	2,92	2,54	3,97	3,97	3,84	3,20	4,98	4,98	4,63	3,86
4,20	1,74	1,74	1,74	1,58	2,20	2,20	2,20	1,92	2,65	2,65	2,63	2,20	3,60	3,60	3,32	2,77	4,51	4,51	4,00	3,34
4,40	1,58	1,58	1,58	1,37	2,00	2,00	2,00	1,67	2,41	2,41	2,29	1,91	3,28	3,28	2,89	2,41	4,11	4,11	3,48	2,90
4,60	1,45	1,45	1,44	1,20	1,83	1,83	1,75	1,46	2,21	2,21	2,00	1,67	3,00	3,00	2,53	2,11	3,76	3,76	3,05	2,54
4,80	1,33	1,33	1,27	1,06	1,68	1,68	1,54	1,29	2,03	2,03	1,76	1,47	2,75	2,75	2,22	1,85	3,46	3,35	2,68	2,24
5,00	1,23	1,23	1,12		1,55	1,55	1,37	1,14	1,87	1,87	1,56	1,30	2,54	2,46	1,97	1,64	3,19	2,97	2,37	1,98
5,20	1,13	1,13	1,00		1,43	1,43	1,21	1,01	1,73	1,73	1,39	1,16	2,35	2,19	1,75	1,46	2,95	2,64	2,11	1,76
5,40	1,05	1,05			1,33	1,33	1,08		1,60	1,55	1,24	1,03	2,18	1,95	1,56	1,30	2,73	2,35	1,88	1,57
5,60					1,24	1,22			1,49	1,39	1,11		2,02	1,75	1,40	1,17	2,54	2,11	1,69	1,41
5,80					1,15	1,09			1,39	1,25	1,00		1,89	1,58	1,26	1,05	2,37	1,90	1,52	1,27
6,00					1,08				1,30	1,13			1,76	1,42	1,14		2,21	1,72	1,37	1,14

### Multiple Span

t <sub>N</sub> [mm]	0,75				0,88				1,00				1,25				1,50			
Span (m)	L/150	L/200	L/250	L/300	L/150	L/200	L/250	L/300	L/150	L/200	L/250	L/300	L/150	L/200	L/250	L/300	L/150	L/200	L/250	L/300
3,20	3,74	3,74	3,38	2,81	4,73	4,73	4,11	3,42	5,70	5,70	4,70	3,91	7,75	7,40	5,92	4,93	9,68	8,92	7,14	5,95
3,40	3,31	3,31	2,82	2,35	4,19	4,19	3,43	2,86	5,05	4,89	3,91	3,26	6,86	6,17	4,93	4,11	8,58	7,44	5,95	4,96
3,60	2,96	2,96	2,37	1,98	3,74	3,61	2,89	2,41	4,50	4,12	3,30	2,75	6,12	5,19	4,16	3,46	7,65	6,27	5,01	4,18
3,80	2,65	2,52	2,02	1,68	3,36	3,07	2,45	2,05	4,04	3,51	2,80	2,34	5,49	4,42	3,53	2,94	6,87	5,33	4,26	3,55
4,00	2,39	2,16	1,73	1,44	3,03	2,63	2,10	1,75	3,65	3,01	2,40	2,00	4,96	3,79	3,03	2,52	6,09	4,57	3,65	3,05
4,20	2,17	1,87	1,49	1,25	2,75	2,27	1,82	1,51	3,31	2,60	2,08	1,73	4,36	3,27	2,62	2,18	5,26	3,95	3,16	2,63
4,40	1,98	1,62	1,30	1,08	2,50	1,98	1,58	1,32	3,01	2,26	1,81	1,51	3,79	2,85	2,28	1,90	4,58	3,43	2,75	2,29
4,60	1,81	1,42	1,14		2,29	1,73	1,38	1,15	2,63	1,98	1,58	1,32	3,32	2,49	1,99	1,66	4,00	3,00	2,40	2,00
4,80	1,66	1,25	1,00		2,03	1,52	1,22	1,01	2,32	1,74	1,39	1,16	2,92	2,19	1,75	1,46	3,52	2,64	2,11	1,76
5,00	1,48	1,11			1,80	1,35	1,08		2,05	1,54	1,23	1,03	2,59	1,94	1,55	1,29	3,12	2,34	1,87	1,56
5,20	1,31				1,60	1,20			1,82	1,37	1,09		2,30	1,72	1,38	1,15	2,77	2,08	1,66	1,39
5,40	1,17				1,43	1,07			1,63	1,22			2,05	1,54	1,23	1,03	2,48	1,86	1,49	1,24
5,60	1,05				1,28				1,46	1,10			1,84	1,38	1,10		2,22	1,66	1,33	1,11
5,80					1,15				1,31				1,66	1,24			2,00	1,50	1,20	1,00
6,00					1,04				1,19				1,50	1,12			1,80	1,35	1,08	

### APPLIED STANDARDS / NOTES

Tolerances/Coatings	EN 10143	Steel Quality	EN 10346	Handling	European Recommendations
Tests/Calculations	EN 1990, EN 1991 1-6, EN 1993 1-3, EN 1993 1-5 (Calculations are to Eurocode, however additional checks such as fixings are required)				
	Deck self weight has not been allowed for, so has to be included in applied loads				