

EQC D 200.375.750

12.2016

Application:	Structural metal roof deck	Finishing:	Interior Liner
Yield Stress (MPa):	320	Intermediate Support width:	≥160 mm
Ym:	1	End Support width:	≥40 mm

t _N [mm]	Weight kg/m ²	Broad flange in compression						Narrow flange in compression				
		M _{c,Rk,F} [kNm/m]	M _{c,Rk,B} [kNm/m]	I _{eff} [cm ⁴ /m]	V _{w,Rk} [kN/m]	R _{w,Rk,B} [kN/m]	R _{w,Rk,A} [kN/m]	M _{c,Rk,F} [kNm/m]	M _{c,Rk,B} [kNm/m]	I _{eff} [cm ⁴ /m]	V _{w,Rk} [kN/m]	R _{w,Rk,A} [kN/m]
0,75	11,78	18,93	18,36	699,14	20,96	21,88	6,51	18,36	18,93	799,50	20,96	20,96
0,88	13,82	23,70	22,59	839,47	33,57	30,83	9,28	22,59	23,70	950,92	33,57	33,57
1,00	15,70	28,09	26,43	971,74	48,66	40,20	12,21	26,43	28,09	1086,54	48,66	48,66
1,25	19,63	37,57	34,27	1254,84	92,16	62,89	19,42	34,27	37,57	1368,90	92,16	92,16
1,50	23,55	47,44	42,03	1546,82	155,14	89,66	28,07	42,03	47,44	1651,01	155,14	155,14



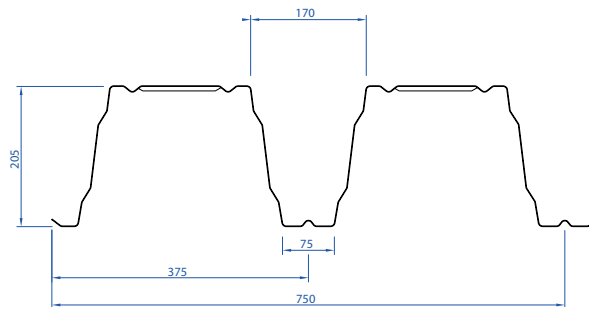
Safe Imposed (positive) Loads (kN/m²) The load shown is the ultimate load divided by 1.5.

Single Span																				
t _N [mm]	0,75				0,88				1,00				1,25				1,50			
Span (m)	L/150	L/200	L/250	L/300	L/150	L/200	L/250	L/300	L/150	L/200	L/250	L/300	L/150	L/200	L/250	L/300	L/150	L/200	L/250	L/300
6,00	1,45	1,45	1,45	1,45	2,06	2,06	2,06	2,06	2,71	2,71	2,71	2,42	4,32	4,32	3,75	3,12	6,24	5,77	4,62	3,85
6,20	1,40	1,40	1,40	1,40	2,00	2,00	2,00	1,89	2,63	2,63	2,63	2,19	4,18	4,18	3,40	2,83	6,04	5,23	4,19	3,49
6,40	1,36	1,36	1,36	1,36	1,93	1,93	1,93	1,72	2,54	2,54	2,39	1,99	4,05	3,86	3,09	2,57	5,85	4,76	3,81	3,17
6,60	1,32	1,32	1,32	1,31	1,87	1,87	1,87	1,57	2,47	2,47	2,18	1,82	3,92	3,52	2,82	2,35	5,67	4,34	3,47	2,89
6,80	1,28	1,28	1,28	1,20	1,82	1,82	1,72	1,44	2,39	2,39	1,99	1,66	3,81	3,22	2,57	2,15	5,29	3,97	3,17	2,64
7,00	1,24	1,24	1,24	1,10	1,77	1,77	1,58	1,32	2,33	2,28	1,83	1,52	3,70	2,95	2,36	1,97	4,85	3,64	2,91	2,42
7,20	1,21	1,21	1,21	1,01	1,72	1,72	1,45	1,21	2,26	2,10	1,68	1,40	3,60	2,71	2,17	1,81	4,46	3,34	2,67	2,23
7,40	1,17	1,17	1,11		1,67	1,67	1,34	1,11	2,20	1,93	1,55	1,29	3,33	2,50	2,00	1,66	4,10	3,08	2,46	2,05
7,60	1,14	1,14	1,03		1,63	1,54	1,23	1,03	2,14	1,79	1,43	1,19	3,07	2,31	1,84	1,54	3,79	2,84	2,27	1,89
7,80	1,11	1,11			1,59	1,43	1,14		2,09	1,65	1,32	1,10	2,84	2,13	1,71	1,42	3,50	2,63	2,10	1,75
8,00	1,09	1,09			1,55	1,32	1,06		2,03	1,53	1,22	1,02	2,64	1,98	1,58	1,32	3,25	2,44	1,95	1,62
8,20	1,06	1,02			1,51	1,23			1,89	1,42	1,14		2,45	1,84	1,47	1,22	3,02	2,26	1,81	1,51
8,40	1,03				1,47	1,14			1,76	1,32	1,06		2,28	1,71	1,37	1,14	2,81	2,10	1,68	1,40
8,60	1,01				1,42	1,06			1,64	1,23			2,12	1,59	1,27	1,06	2,61	1,96	1,57	1,31
8,80					1,32				1,53	1,15			1,98	1,48	1,19		2,44	1,83	1,46	1,22

Double Span																				
t _N [mm]	0,75				0,88				1,00				1,25				1,50			
Span (m)	L/150	L/200	L/250	L/300	L/150	L/200	L/250	L/300	L/150	L/200	L/250	L/300	L/150	L/200	L/250	L/300	L/150	L/200	L/250	L/300
6,00	1,46	1,46	1,46	1,46	2,06	2,06	2,06	2,06	2,71	2,71	2,71	2,71	4,32	4,32	4,32	4,32	6,13	6,13	6,13	6,13
6,20	1,40	1,40	1,40	1,40	2,00	2,00	2,00	2,00	2,63	2,63	2,63	2,63	4,18	4,18	4,18	4,18	5,81	5,81	5,81	5,81
6,40	1,36	1,36	1,36	1,36	1,93	1,93	1,93	1,93	2,54	2,54	2,54	2,54	4,05	4,05	4,05	4,05	5,53	5,53	5,53	5,53
6,60	1,32	1,32	1,32	1,32	1,87	1,87	1,87	1,87	2,47	2,47	2,47	2,47	3,92	3,92	3,92	3,92	5,26	5,26	5,26	5,26
6,80	1,28	1,28	1,28	1,28	1,82	1,82	1,82	1,82	2,39	2,39	2,39	2,39	3,81	3,81	3,81	3,81	5,02	5,02	5,02	5,02
7,00	1,24	1,24	1,24	1,24	1,77	1,77	1,77	1,77	2,33	2,33	2,33	2,33	3,66	3,66	3,66	3,66	4,79	4,79	4,79	4,79
7,20	1,21	1,21	1,21	1,21	1,72	1,72	1,72	1,72	2,26	2,26	2,26	2,26	3,50	3,50	3,50	3,50	4,57	4,57	4,57	4,57
7,40	1,17	1,17	1,17	1,17	1,67	1,67	1,67	1,67	2,20	2,20	2,20	2,20	3,35	3,35	3,35	3,35	4,37	4,37	4,37	4,37
7,60	1,14	1,14	1,14	1,14	1,63	1,63	1,63	1,63	2,14	2,14	2,14	2,14	3,21	3,21	3,21	3,21	4,19	4,19	4,19	4,19
7,80	1,11	1,11	1,11	1,11	1,59	1,59	1,59	1,59	2,09	2,09	2,09	2,09	3,08	3,08	3,08	3,08	4,01	4,01	4,01	4,01
8,00	1,09	1,09	1,09	1,09	1,55	1,55	1,55	1,55	2,03	2,03	2,03	2,03	2,95	2,95	2,95	2,95	3,85	3,85	3,85	3,85
8,20	1,06	1,06	1,06	1,06	1,51	1,51	1,51	1,51	1,99	1,99	1,99	1,99	2,84	2,84	2,84	2,84	3,69	3,69	3,69	3,68
8,40	1,03	1,03	1,03	1,03	1,47	1,47	1,47	1,47	1,94	1,94	1,94	1,94	2,73	2,73	2,73	2,73	3,55	3,55	3,55	3,42
8,60	1,01	1,01	1,01	1,01	1,44	1,44	1,44	1,44	1,87	1,87	1,87	1,87	2,63	2,63	2,63	2,59	3,41	3,41	3,41	3,19
8,80					1,41	1,41	1,41	1,41	1,80	1,80	1,80	1,80	2,53	2,53	2,53	2,41	3,27	3,27	3,27	2,98

Multiple Span																				
t _N [mm]	0,75				0,88				1,00				1,25				1,50			
Span (m)	L/150	L/200	L/250	L/300	L/150	L/200	L/250	L/300	L/150	L/200	L/250	L/300	L/150	L/200	L/250	L/300	L/150	L/200	L/250	L/300
6,00	1,73	1,73	1,73	1,73	2,31	2,31	2,31	2,31	2,88	2,88	2,88	2,88	4,32	4,32	4,32	4,32	6,24	6,24	6,24	6,24
6,20	1,65	1,65	1,65	1,65	2,20	2,20	2,20	2,20	2,74	2,74	2,74	2,74	4,18	4,18	4,18	4,18	6,04	6,04	6,04	6,04
6,40	1,58	1,58	1,58	1,58	2,10	2,10	2,10	2,10	2,62	2,62	2,62	2,62	4,05	4,05	4,05	4,05	5,85	5,85	5,85	5,85
6,60	1,51	1,51	1,51	1,51	2,01	2,01	2,01	2,01	2,50	2,50	2,50	2,50	3,92	3,92	3,92	3,92	5,67	5,67	5,67	5,56
6,80	1,45	1,45	1,45	1,45	1,92	1,92	1,92	1,92	2,39	2,39	2,39	2,39	3,81	3,81	3,81	3,81	5,47	5,47	5,47	5,09
7,00	1,39	1,39	1,39	1,39	1,84	1,84	1,84	1,84	2,33	2,33	2,33	2,33	3,70	3,70	3,70	3,70	5,16	5,16	5,16	4,66
7,20	1,33	1,33	1,33	1,33	1,77	1,77	1,77	1,77	2,26	2,26	2,26	2,26	3,60	3,60	3,60	3,48	4,88	4,88	4,88	4,28
7,40	1,28	1,28	1,28	1,28	1,70	1,70	1,70	1,70	2,20	2,20	2,20	2,20	3,50	3,50	3,50	3,20	4,62	4,62	4,62	3,95
7,60	1,23	1,23	1,23	1,23	1,63	1,63	1,63	1,63	2,14	2,14	2,14	2,14	3,41	3,41	3,41	2,96	4,38	4,38	4,37	3,64
7,80	1,18	1,18	1,18	1,18	1,59	1,59	1,59	1,59	2,09	2,09	2,09	2,09	3,29	3,29	3,28	2,73	4,16	4,16	4,04	3,37
8,00	1,14	1,14	1,14	1,14	1,55	1,55	1,55	1,55	2,03	2,03	2,03	1,96	3,13	3,13	3,04	2,53	3,95	3,95	3,75	3,12
8,20	1,10	1,10	1,10	1,10	1,51	1,51	1,51	1,51	1,99	1,99	1,99	1,82	2,98	2,98	2,82	2,35	3,76	3,76	3,48	2,90
8,40	1,06	1,06	1,06	1,06	1,47	1,47	1,47	1,46	1,94	1,94	1,94	1,69	2,84	2,84	2,63	2,19	3,59	3,59	3,24	2,70
8,60	1,03	1,03	1,03	1,03	1,44	1,44	1,44	1,36	1,89	1,89	1,89	1,58	2,71	2,71	2,45	2,04	3,42	3,42	3,02	2,51
8,80					1,41	1,41	1,41	1,27	1,85	1,85	1,77	1,47	2,59	2,59	2,28	1,90	3,27	3,27	2,82	2,35

APPLIED STANDARDS / NOTES				
Tolerances/Coatings	EN 10143	Steel Quality	EN 10346	European Recommendations
Tests/Calculations	EN 1990, EN 1991 1-6, EN 1993 1-3, EN 1993 1-5 (Calculations are to Eurocode, however additional checks such as fixings are required)			
Deck self weight has not been allowed for, so has to be included in applied loads				



Safe Wind Suction (negative) Loads (kN/m²) The load shown is the ultimate load divided by 1.5.

Single Span

t _N [mm]	0,75				0,88				1,00				1,25				1,50			
Span (m)	L/150	L/200	L/250	L/300	L/150	L/200	L/250	L/300	L/150	L/200	L/250	L/300	L/150	L/200	L/250	L/300	L/150	L/200	L/250	L/300
6,00	2,72	2,72	2,39	1,99	3,35	3,35	2,84	2,37	3,92	3,92	3,25	2,70	5,08	5,08	4,09	3,41	6,23	6,16	4,93	4,11
6,20	2,55	2,55	2,16	1,80	3,13	3,13	2,57	2,15	3,67	3,67	2,94	2,45	4,76	4,63	3,71	3,09	5,83	5,59	4,47	3,72
6,40	2,39	2,39	1,97	1,64	2,94	2,93	2,34	1,95	3,44	3,34	2,67	2,23	4,46	4,21	3,37	2,81	5,47	5,08	4,06	3,39
6,60	2,25	2,24	1,79	1,50	2,77	2,67	2,13	1,78	3,24	3,05	2,44	2,03	4,20	3,84	3,07	2,56	5,15	4,63	3,70	3,09
6,80	2,12	2,05	1,64	1,37	2,61	2,44	1,95	1,63	3,05	2,79	2,23	1,86	3,95	3,51	2,81	2,34	4,85	4,23	3,39	2,82
7,00	2,00	1,88	1,50	1,25	2,46	2,24	1,79	1,49	2,88	2,55	2,04	1,70	3,73	3,22	2,57	2,15	4,57	3,88	3,11	2,59
7,20	1,89	1,73	1,38	1,15	2,32	2,05	1,64	1,37	2,72	2,35	1,88	1,56	3,53	2,96	2,37	1,97	4,32	3,57	2,85	2,38
7,40	1,79	1,59	1,27	1,06	2,20	1,89	1,51	1,26	2,57	2,16	1,73	1,44	3,34	2,72	2,18	1,82	4,09	3,29	2,63	2,19
7,60	1,70	1,47	1,17		2,09	1,75	1,40	1,16	2,44	2,00	1,60	1,33	3,16	2,51	2,01	1,68	3,88	3,03	2,43	2,02
7,80	1,61	1,36	1,09		1,98	1,62	1,29	1,08	2,32	1,85	1,48	1,23	3,00	2,33	1,86	1,55	3,68	2,81	2,24	1,87
8,00	1,53	1,26	1,01		1,88	1,50	1,20	1,00	2,20	1,71	1,37	1,14	2,86	2,16	1,72	1,44	3,47	2,60	2,08	1,73
8,20	1,46	1,17			1,79	1,39	1,11		2,10	1,59	1,27	1,06	2,67	2,00	1,60	1,33	3,22	2,41	1,93	1,61
8,40	1,39	1,09			1,71	1,29	1,04		1,97	1,48	1,18		2,48	1,86	1,49	1,24	3,00	2,25	1,80	1,50
8,60	1,32	1,01			1,61	1,21			1,84	1,38	1,10		2,31	1,74	1,39	1,16	2,79	2,09	1,67	1,40
8,80	1,26				1,50	1,13			1,71	1,29	1,03		2,16	1,62	1,30	1,08	2,60	1,95	1,56	1,30

Double Span

t _N [mm]	0,75				0,88				1,00				1,25				1,50			
Span (m)	L/150	L/200	L/250	L/300	L/150	L/200	L/250	L/300	L/150	L/200	L/250	L/300	L/150	L/200	L/250	L/300	L/150	L/200	L/250	L/300
6,00	2,49	2,49	2,49	2,49	3,43	3,43	3,43	3,43	4,16	4,16	4,16	4,16	5,57	5,57	5,57	5,57	7,03	7,03	7,03	7,03
6,20	2,37	2,37	2,37	2,37	3,24	3,24	3,24	3,24	3,90	3,90	3,90	3,90	5,21	5,21	5,21	5,21	6,58	6,58	6,58	6,58
6,40	2,26	2,26	2,26	2,26	3,06	3,06	3,06	3,06	3,66	3,66	3,66	3,66	4,89	4,89	4,89	4,89	6,18	6,18	6,18	6,18
6,60	2,15	2,15	2,15	2,15	2,89	2,89	2,89	2,89	3,44	3,44	3,44	3,44	4,60	4,60	4,60	4,60	5,81	5,81	5,81	5,81
6,80	2,05	2,05	2,05	2,05	2,73	2,73	2,73	2,73	3,24	3,24	3,24	3,24	4,33	4,33	4,33	4,33	5,47	5,47	5,47	5,47
7,00	1,96	1,96	1,96	1,96	2,58	2,58	2,58	2,58	3,06	3,06	3,06	3,06	4,09	4,09	4,09	4,09	5,16	5,16	5,16	5,16
7,20	1,87	1,87	1,87	1,87	2,44	2,44	2,44	2,44	2,89	2,89	2,89	2,89	3,86	3,86	3,86	3,86	4,88	4,88	4,88	4,88
7,40	1,78	1,78	1,78	1,78	2,31	2,31	2,31	2,31	2,74	2,74	2,74	2,74	3,66	3,66	3,66	3,66	4,62	4,62	4,62	4,62
7,60	1,70	1,70	1,70	1,70	2,19	2,19	2,19	2,19	2,59	2,59	2,59	2,59	3,47	3,47	3,47	3,47	4,38	4,38	4,38	4,38
7,80	1,63	1,63	1,63	1,63	2,08	2,08	2,08	2,08	2,46	2,46	2,46	2,46	3,29	3,29	3,29	3,29	4,16	4,16	4,16	4,16
8,00	1,56	1,56	1,56	1,56	1,97	1,97	1,97	1,97	2,34	2,34	2,34	2,34	3,13	3,13	3,13	3,13	3,95	3,95	3,95	3,95
8,20	1,49	1,49	1,49	1,49	1,88	1,88	1,88	1,88	2,23	2,23	2,23	2,23	2,98	2,98	2,98	2,98	3,76	3,76	3,76	3,76
8,40	1,42	1,42	1,42	1,42	1,79	1,79	1,79	1,79	2,12	2,12	2,12	2,12	2,84	2,84	2,84	2,84	3,59	3,59	3,59	3,59
8,60	1,36	1,36	1,36	1,36	1,71	1,71	1,71	1,71	2,03	2,03	2,03	2,03	2,71	2,71	2,71	2,71	3,42	3,42	3,42	3,40
8,80	1,30	1,30	1,30	1,30	1,63	1,63	1,63	1,63	1,93	1,93	1,93	1,93	2,59	2,59	2,59	2,59	3,27	3,27	3,27	3,18

Multiple Span

t _N [mm]	0,75				0,88				1,00				1,25				1,50			
Span (m)	L/150	L/200	L/250	L/300	L/150	L/200	L/250	L/300	L/150	L/200	L/250	L/300	L/150	L/200	L/250	L/300	L/150	L/200	L/250	L/300
6,00	2,96	2,96	2,96	2,96	4,16	4,16	4,16	4,16	5,19	5,19	5,19	5,19	6,96	6,96	6,96	6,55	8,79	8,79	8,79	7,90
6,20	2,82	2,82	2,82	2,82	3,94	3,94	3,94	3,94	4,87	4,87	4,87	4,71	6,52	6,52	6,52	5,94	8,23	8,23	8,23	7,16
6,40	2,69	2,69	2,69	2,69	3,74	3,74	3,74	3,74	4,57	4,57	4,57	4,29	6,11	6,11	6,11	5,40	7,72	7,72	7,72	6,51
6,60	2,57	2,57	2,57	2,57	3,55	3,55	3,55	3,42	4,30	4,30	4,30	3,91	5,75	5,75	5,75	4,92	7,26	7,26	7,12	5,94
6,80	2,46	2,46	2,46	2,46	3,36	3,36	3,36	3,13	4,05	4,05	4,05	3,57	5,42	5,42	5,40	4,50	6,84	6,84	6,51	5,43
7,00	2,35	2,35	2,35	2,35	3,19	3,19	3,19	2,87	3,82	3,82	3,82	3,27	5,11	5,11	4,95	4,13	6,45	6,45	5,97	4,98
7,20	2,25	2,25	2,25	2,21	3,03	3,03	3,03	2,63	3,61	3,61	3,61	3,01	4,83	4,83	4,55	3,79	6,10	6,10	5,49	4,57
7,40	2,15	2,15	2,15	2,04	2,88	2,88	2,88	2,43	3,42	3,42	3,33	2,77	4,57	4,57	4,19	3,49	5,78	5,78	5,05	4,21
7,60	2,06	2,06	2,06	1,88	2,73	2,73	2,69	2,24	3,24	3,24	3,07	2,56	4,34	4,34	3,87	3,22	5,48	5,48	4,67	3,89
7,80	1,98	1,98	1,98	1,74	2,60	2,60	2,49	2,07	3,08	3,08	2,84	2,37	4,12	4,12	3,58	2,98	5,20	5,20	4,32	3,60
8,00	1,90	1,90	1,90	1,61	2,47	2,47	2,30	1,92	2,93	2,93	2,63	2,19	3,91	3,91	3,32	2,76	4,94	4,94	4,00	3,33
8,20	1,82	1,82	1,80	1,50	2,35	2,35	2,14	1,78	2,79	2,79	2,44	2,04	3,72	3,72	3,08	2,57	4,70	4,64	3,71	3,10
8,40	1,75	1,75	1,67	1,39	2,24	2,24	1,99	1,66	2,65	2,65	2,27	1,90	3,55	3,55	2,87	2,39	4,48	4,32	3,46	2,88
8,60	1,68	1,68	1,56	1,30	2,14	2,14	1,85	1,55	2,53	2,53	2,12	1,77	3,39	3,34	2,67	2,23	4,28	4,03	3,22	2,68
8,80	1,61	1,61	1,46	1,21	2,04	2,04	1,73	1,44	2,42	2,42	1,98	1,65	3,23	3,12	2,49	2,08	4,08	3,76	3,01	2,50

APPLIED STANDARDS / NOTES

Tolerances/Coatings	EN 10143	Steel Quality	EN 10346	Handling	European Recommendations
Tests/Calculations	EN 1990, EN 1991 1-6, EN 1993 1-3, EN 1993 1-5 (Calculations are to Eurocode, however additional checks such as fixings are required)				
Deck self weight has not been allowed for, so has to be included in applied loads					